



RHE26

Schalttafeleinbau
Multifunktions - Coriolis
Transmitter

Merkmale

- Schalttafeleinbau
- Betrieb von Coriolis-Sensoren im Ex-Bereich
- Wählbare Einheiten für Masse, Volumen, Dichte und Temperatur
- Positive, negative u. netto – Summenzähler, sowohl für Volumen-, als auch für Massedurchfluss
- 2 konfigurierbare Impuls-/Frequenz-/Status-Ausgänge
- Analogausgang konfigurierbar für Masse, Volumen, Dichte oder Temperatur
- Digitaleingang konfigurierbar für Nullung, Messstop und Zähler
- Anschluss an übergeordnete Systeme über Modbus RTU
- Einfache Benutzerschnittstelle mit farbigem, hintergrundbeleuchtetem LCD Display und 3 Bedientastern mit intuitiver Menüstruktur
- USB Anschluss für schnellen Service & Konfiguration
- Integriertes **Assurance View**® Diagnose-Set – einfache Ausgabe des Messgerätestatus mit **Assurance Factor**® und/oder Farbwechsel des Displays

- Passwortgeschützte Einstellungen
- Upload und Download von Konfigurationsdateien
- Leistungsaufnahme < 5 W
- Verriegelbare Frontabdeckung (Option)

Anwendungen

- Durchflussmessungen
- Erfassung von Lagerbeständen und Verrechnungsmessungen
- OEM Anwendungen

Vorzüge

- Besserer Einblicke in die Prozess- und Messbedingungen durch **Assurance View**®
- **Assurance Factor**® zur proaktiven Wartung
- Arbeitet mit allen Rheonik RHM-Sensoren
- Schnelle u. einfache Inbetriebnahme mittels der **RHECom** Software
- Flexible Installation des Sensors durch die abgesetzte Montage des Transmitters

RHE26 Allgemeine Spezifikationen

Gehäuse	IEC61554 Schalttafel Einbaugesch. Verriegelbare Frontabdeckung und DIN Hutschinenadapter als Option lieferbar
Schutzklasse:	IP20 (Front). Optional IP54 mit verriegelbarer Frontabdeckung
Umgebungstemperatur:	-20°C bis +60°C
Abmessungen:	96mm x 96mm x 61/96mm
Anzeige:	LCD Display mit Hintergrundbeleuchtung und hohem Kontrast. Display wechselt die Farbe bei Warnhinweis oder Fehler
Gewicht:	0.45 kg
Bedienung:	3 x Bedientaster auf der Frontplatte zur Menu-Navigation für alle Einstellungen oder Eingaben
Sensor Anschluss:	Aufsteckbarer Klemmleistenanschluss.; Kabel in allen Längen lieferbar bis max. 100 m zum Anschluss an extern montierte Sensoren
Analog Ausgänge:	1 x 4-20mA Ausgang aktiv oder passiv
Impuls/Frequenz/Status Ausgang:	2 x konfigurierbare Ausgänge (gem. IEC60946), max. 10 kHz
Digital Eingänge:	1 x konfigurierbarer Steuereingang (gem. IEC60946)
Spannungsversorgung:	12-24 VDC +/- 10%, 4W
Digitale Daten Kommunikation:	Modbus RTU (RS485) Mini-USB für PC Anschluss - Rheonik RHECom Software
Ex - Zulassungen:	ATEX/IEC Ex für RHE in normaler Umgebung (cooles HS) und RHM in allen Zonen

Verschiedene Montagemöglichkeiten im Ex-Bereich

ATEX/IECEx Zone 0,1



ATEX Zone 2 (RHE in Cabinet)



Ordinary Area



Programmpakete und Funktionalitäten

Standardpaket Massedurchflussmessung (Typencode S0)

Das Programmpaket eines RHE2x-Transmitters für Massedurchfluss bietet folgende Mess- und Betriebsfunktionen:

Direkte Massedurchflussmessung

Die Massedurchflussmessung nach dem Coriolisprinzip ermöglicht die hochgenaue Messung des Massedurchflusses von Fluiden (Gase und/oder Flüssigkeiten), die durch das omegaförmige Messrohr des Coriolis-Sensors strömen.

Temperaturmessung

Jeder Coriolis-Sensor mit Omega-Rohr verfügt über eine integrierte Temperaturmessung.

Feste-Dichte-Funktion

Die Feste-Dichte-Funktion ermöglicht die Berechnung der Dichte über die Messung der Prozesstemperatur. Die Bezugs-/Referenzdichte für das gemessene Fluid bei einer bekannten Temperatur wird dabei zusammen mit einem Temperaturkoeffizienten eingegeben, der die Temperaturabhängigkeit der Dichte des Fluides beschreibt. Die Firmware des Transmitters berechnet die Dichte des strömenden Fluides mithilfe dieser Parameter und nutzt die Dichte zur Berechnung des Volumendurchflusses.

Volumendurchflussmessung für Flüssigkeiten und Gase

Der Volumendurchfluss für Flüssigkeiten wird berechnet durch Division des direkten gemessenen Massedurchflusses mit dem berechneten Dichtewert durch die Feste-Dichte-Funktion.

Standard-/Norm-Volumenmessung für Gas

Diese Funktion berechnet das Volumen des Gases, welches durch das Gerät strömt - bei Standardbedingungen. Die Dichte des Gases bei Standardbedingungen wird dabei in den Transmitter eingegeben und mit dem gemessenen Massestrom zum Volumen verrechnet.

Passwort-Schutz

Alle Einstellungs- und Kalibrierparameter des Gerätes sind mit einem Passwort gegen unbeabsichtigte oder unerlaubte Eingriffe geschützt.

Multifunktionspaket (Typencode DO)

Das Multifunktions-Programmpaket eines RHE2x-Transmitters beinhaltet alle Funktionen des Standardpakets plus folgender Mess- und Betriebsfunktionen:

Direkte Dichte- und Volumenmessung

Die Dichte des durch den Sensor strömenden Fluides wird durch Messung der Resonanzfrequenz des vibrierenden Sensors bestimmt und zur Berechnung des Volumendurchflusses verwendet.

Einheiten wie Brix/Baume

Der Transmitter enthält die Berechnungen für °Brix oder Baume. Die Einheiten °Brix oder Baume werden häufig in der Zucker- und Getränkeindustrie verwendet.

Programmpakete und weitere Vorteile

Multifunktions-Paket mit Assurance Diagnostics Funktion (Typencode Code AF)

Das Multifunktions-Programmpaket eines RHE2x-Transmitters mit der Assurance Diagnostics Suite beinhaltet alle Funktionen des Multifunktionspakets D0 und folgende erweiterte Diagnosefunktionen:

Assurance View® Diagnose

Es sind integrierte Überwachungsfunktionen verfügbar, mit denen jederzeit die Güte der Messwerte des Durchflussmessers ermittelt werden kann. Auf die Diagnosewerte kann schnell über spezielle Menüanzeigen, die RHECom-Software und die MODBUS-Schnittstelle zugegriffen werden.

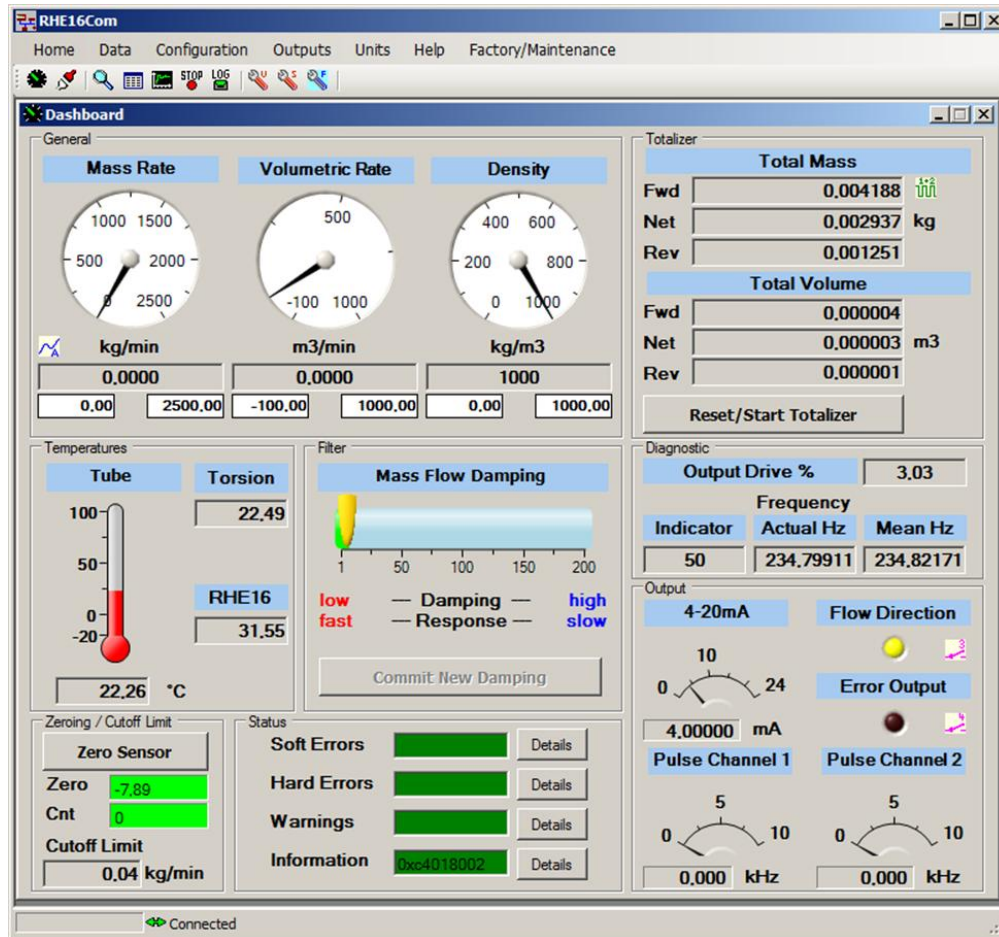
Assurance Factor®

Der **Assurance Factor®** ist ein numerischer Wert, der über interne Algorithmen generiert wird. Er zeigt den generellen Funktionszustand des Durchflussmessers und seiner Messwerte an. Der **Assurance Factor®**-Wert kann zur Umschaltung der Displayfarbe genutzt werden (Weiss-Gelb-Blau-Rot), um bereits aus der Ferne die Messdaten beurteilen zu können.

ASSURANCE FACTOR®			
Weiss	Gelb	Blau	Rot
<p>Normal Betrieb <i>Keine Fehler erkannt</i> <i>Alle Parameter normal</i> <i>Gerät hat volle Funktion</i></p>	<p>Nicht optimaler Betrieb <i>Sensor erkennt Geräusche/Wechselnde Messbedingungen am Messrohr</i> <i>Qualität der Messung steht möglicherweise in Frage</i></p>	<p>Betrieb im Grenzbereich <i>Sensor erkennt Störungen</i> <i>Qualität der Messung steht in Frage</i></p>	<p>Messfehler <i>Sensor erkennt extreme Störungen/ Messung gestört</i> <i>Messung nicht mehr möglich</i></p>

RHECom Software

Der Transmitter ist ein vollständig ausgerüstetes Gerät mit vielseitigen Funktionen. Eine sorgfältige Konfiguration ist erforderlich, um diese Funktionen bestmöglich zu nutzen. **Die RHECom-Software wird dem Kunden kostenlos mit jedem RHE2x-Transmitter zur Verfügung gestellt!**

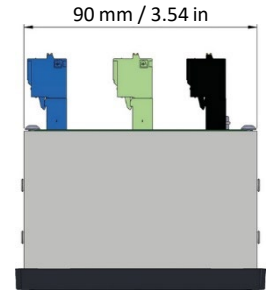
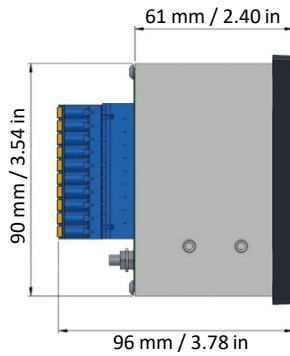


Die RHECom-Software ist ausgelegt zur einfachen Bedienung und leichten Parametrierung der Funktionen des Transmitters. Das Programm läuft unter Windows™ und bietet eine intuitive, benutzerfreundliche Bedienung. Die Kommunikation erfolgt über einen USB-Port oder über die RS485-Schnittstelle des Transmitters. Die RHECom-Software und der Transmitter kommunizieren über das MODBUS-Protokoll.

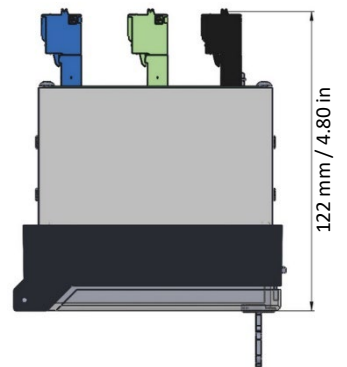
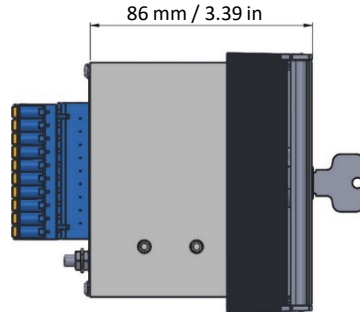
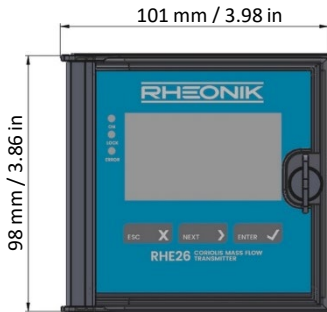
Das MODBUS-Protokoll kann auch für andere Systeme eingesetzt werden, um den Transmitter zu konfigurieren oder Daten über den RS485-Port auszulesen. Die komplette Auflistung der MODBUS-Register ist für Programmierer erhältlich, falls der Transmitter an übergeordnete Systeme angeschlossen werden soll.

RHE26 Abmessungen

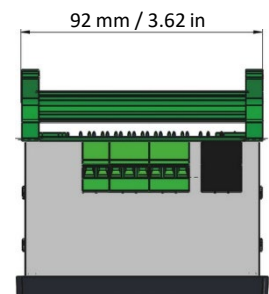
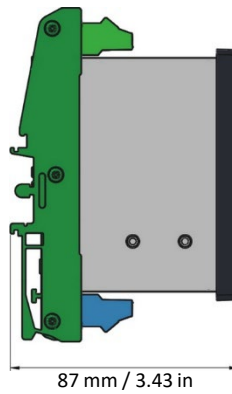
Type E1



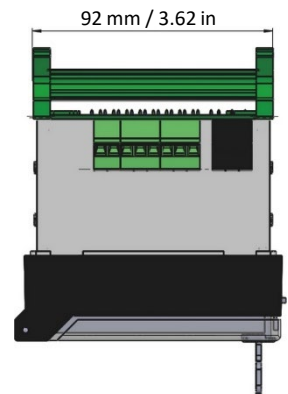
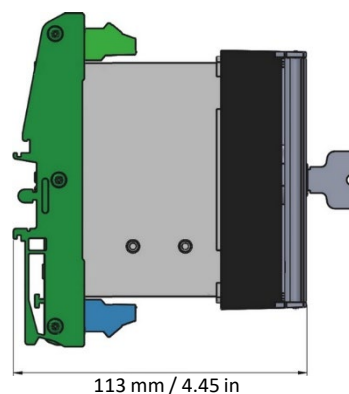
Type E2



Type H1



Type H2



RHE26 Typencode

Bauart

- E1 Standard Schalttafeleinbaugeschäuse
- E2 Schalttafeleinbaugeschäuse mit verriegelbarer Frontabdeckung

Versorgungsspannung

D1 12 bis 24 VDC +/- 10%

Software Funktions-Paket

- SO Standardpaket: Masse mit berechneter Dichte -/ Volumen Messung
- DO Multifunktionspaket : Masse und gemessene Dichte/Volumen Messung
- AF Multifunktionspaket: mit Assurance Factor® Diagnose suite

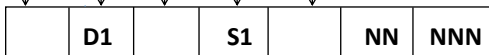
I/O Konfiguration

S1 RS485 (Modbus RTU), 1 x 4-20mA, 2 x DO (Impuls/Freq./Status), 1 x DI

Ex Zulassung

- NN ohne
- AS ATEX / IEC Zulassung Ex II (1)G [Ex ia Ga] IIC - RHE in normaler Umgebung

RHE26



RHE26 Optionen und Zubehör

Teilenummer	Beschreibung
ARHE-C4	Standard-Sensor-Verbindungskabel <i>halogenfrei</i> . -50 bis +105 °C
ARHE26-DH	DIN Hutschienen Montagemodul
ARHE26-RM	Rahmen für die Rackmontage des RHE26; Austausch gegen RHE07
ARHE26-TN	Klemmen-Adapter-Satz (Ersatz) zum Anschluss von Versorgung und I/O (für RHE ohne Ex-Zulassung)
ARHE26-TA	Klemmen-Adapter-Satz (Ersatz) zum Anschluss von Versorgung und I/O (für RHE mit Ex-Zulassung)
ARHE-RS	PC Anschlusskabel (Mini USB auf PC USB)
ARHE-SO	RHECom-Software (erfordert Mini USB auf PC USB Kabel oder direkten RS485 Anschluss)
ARHE-MO	Konverter Modbus RS485 auf PC USB Schnittstelle

Sensorauswahl



Einige der lieferbaren Sensoren

Die RHM Baureihe der Massedurchfluss-Sensoren:

Nennweite	Von DN1 bis DN300 / 1/4" bis 12"
------------------	----------------------------------

RHE26-Transmitter können mit allen RHM Durchfluss-Sensoren der RHEONIK Omega-Rohr-Baureihe betrieben werden. Zusammen bilden Sie ein hochgenaues Messsystem für viele Anwendungen.

Weitere spezielle Details für jeden Sensor entnehmen Sie bitte den einzelnen entsprechenden Datenblättern.

Über RHEONIK

Rheonik hat nur ein Ziel: die Entwicklung und Fertigung der besten erhältlichen Coriolis-Durchflussmesser. Unsere Forschungs- und Entwicklungsabteilungen dienen der Entwicklung besserer, kostengünstigerer und genauerer Massedurchflussmesser. Unser Produktionsteam sorgt für die optimale Qualität der einzelnen Geräte und deren Fertigung aus den besten Rohmaterialien bis hin zu Versand, Wartung und Service. Wir helfen bei der Spezifikation und Auslegung der Geräte und geben Unterstützung beim Einbau und der Inbetriebnahme - egal, ob es sich dabei um ein einzelnes Gerät oder um hundert Geräte handelt. Sie werden dabei immer als unser individueller und wertgeschätzter Kunde behandelt. Wenn Sie spezielle Anforderungen haben – lassen Sie sich nicht auf ein "Standardgerät" von anderen Anbietern ein. Wenn wir kein Standardgerät aus unserem Lieferprogramm anbieten können, werden wir ein auf Sie zugeschnittenes Gerät fertigen.

Rheonik baut nur Coriolis-Durchflussmesser – wir sind die **Coriolis-Experten!**

Fragen Sie bei Bedarf bei uns an.